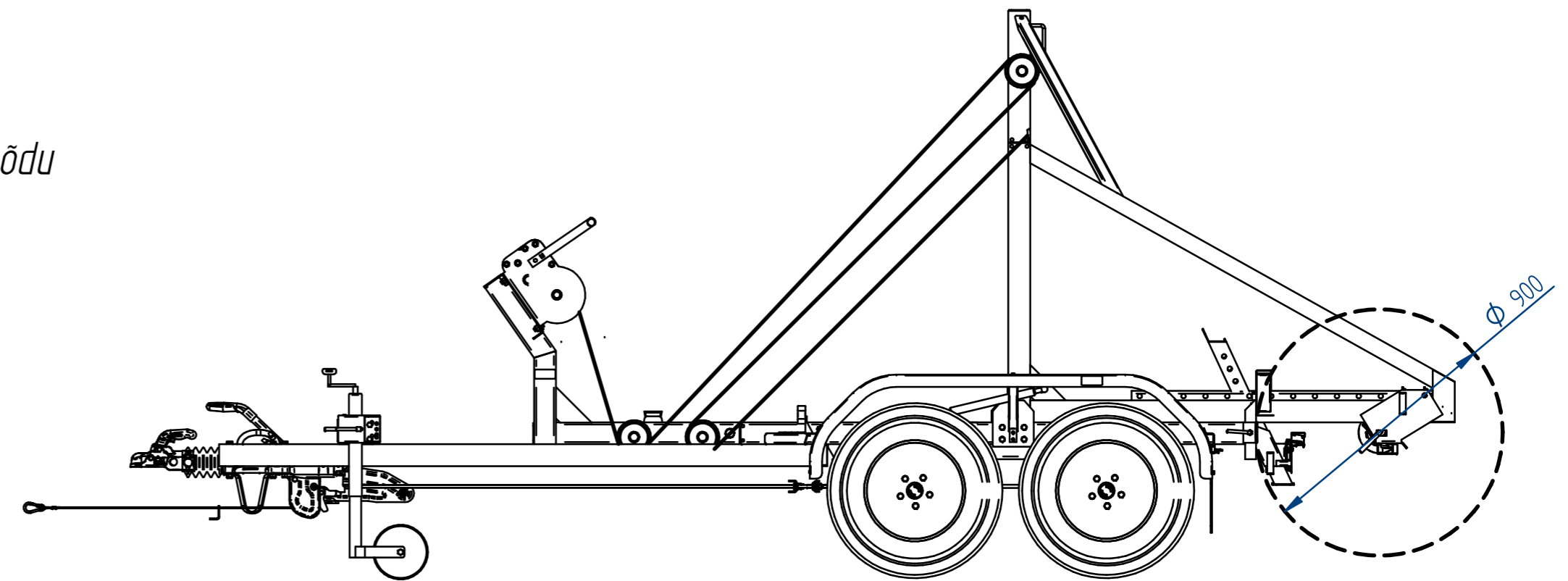
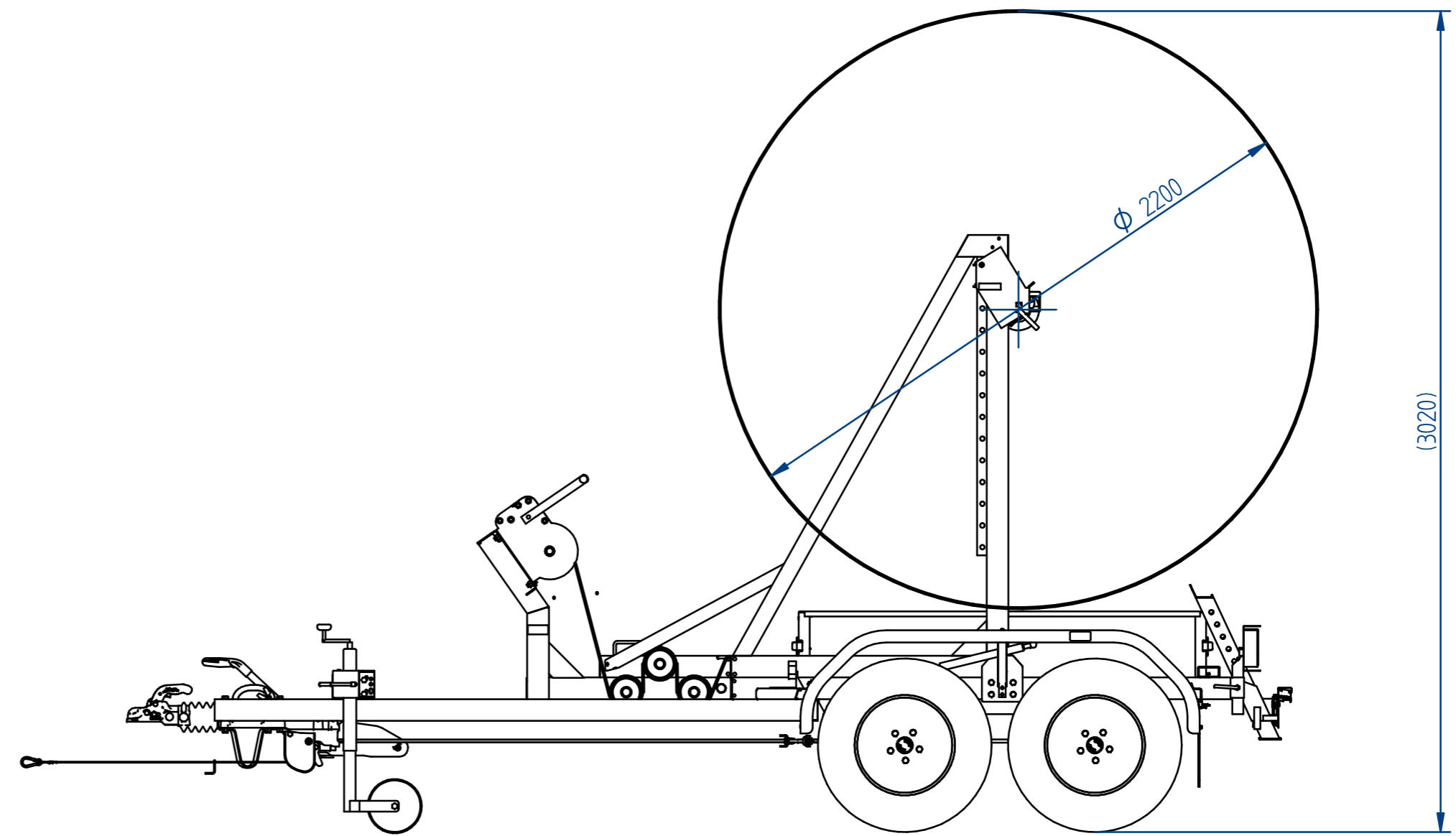
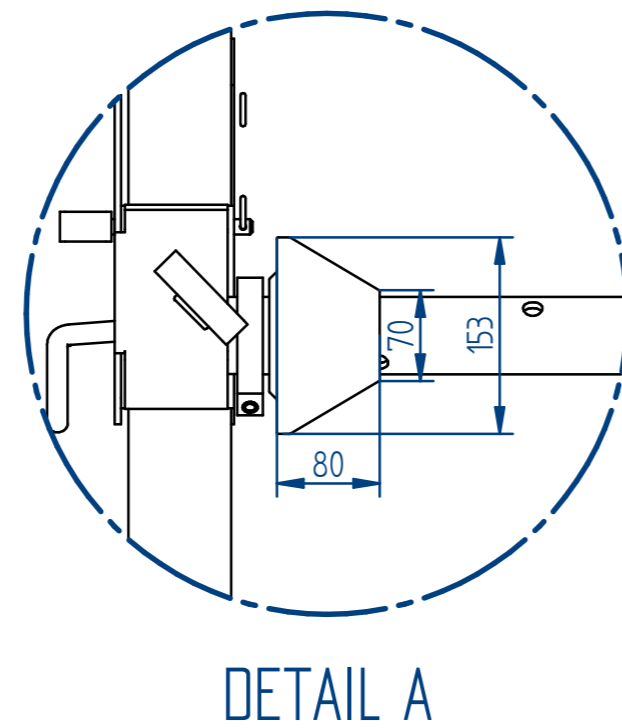
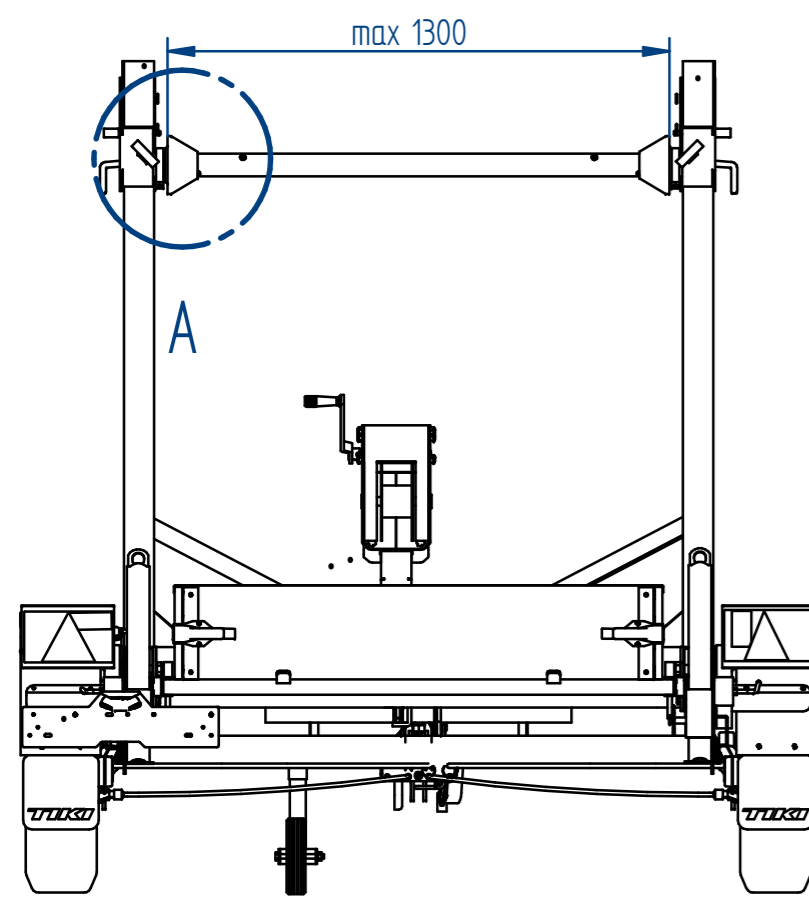


1. Kaablrulli minimaalsed ja maksimaalsed mõõdud: Kaablrullide tüübid 9F – K24



1.1. Kaablrulli maksimaalne laius on 1300 mm, kui keskava on 150 mm. Keskava läbimõõdu vähenedes väheneb ka maksimaalne laius (vt. detail A)

1.2. Kaablrulli maksimaalne läbimõõt on 2200mm juhul kui pärast rulli peale laadimist soovitakse kasutada kasti. Kui kasutada haagist ilma kastita on võimalik haagisele vintsida ja transportida kuni 2400 mm läbimõõduga kaablrulli.

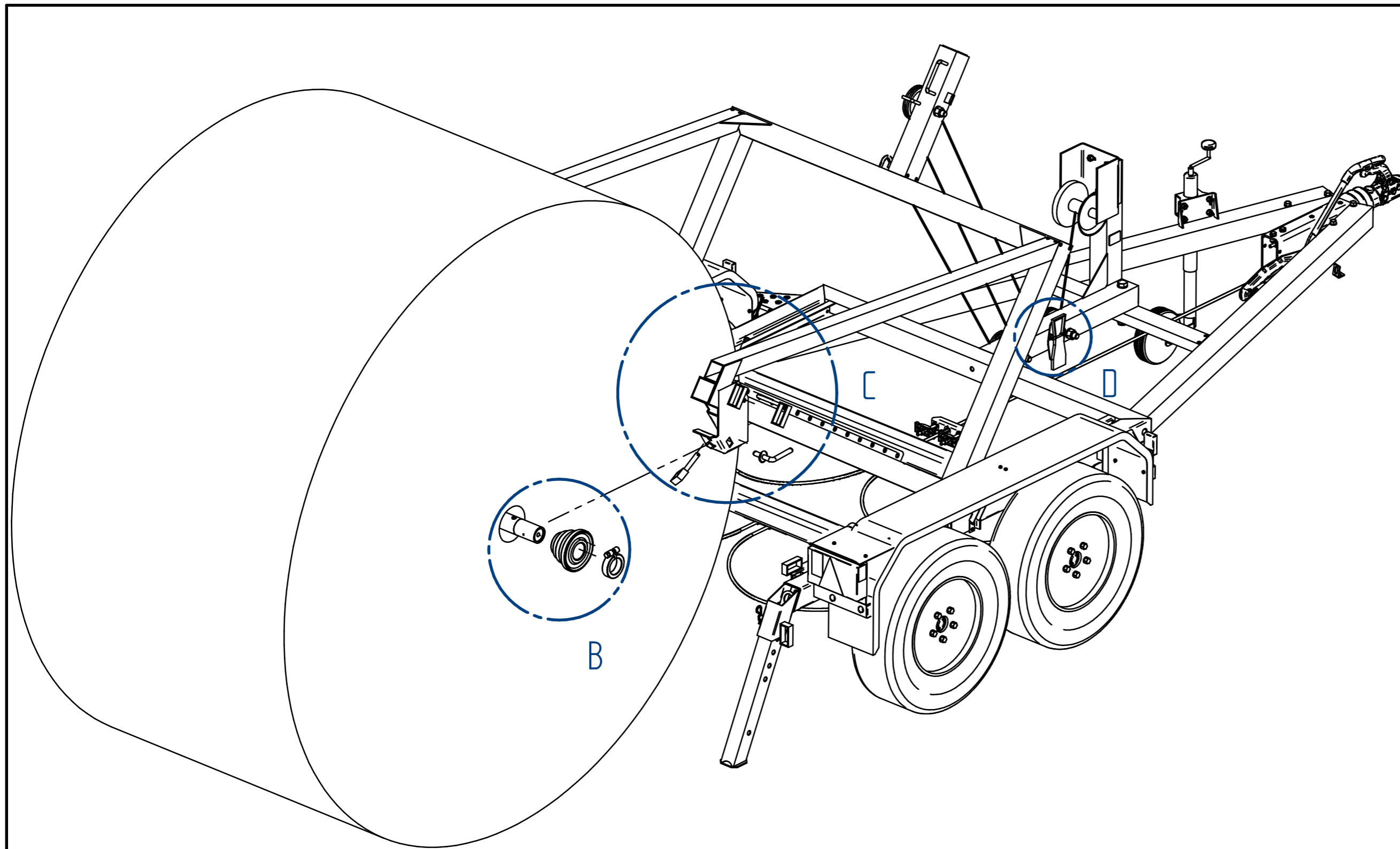
1.3. Kaablrulli minimaalne läbimõõt tuleneb kaablihaagise rulliraami kallutatavusest ja sellest tulenevalt on see 900 mm. Väiksema läbimõõduga kaablrullid tuleb võllitaskutesse tõsta.

Kaablihaagiste kandevõimed:

- KP-1500 koos kastiga võib kanda kuni 1091 kg-st kaablrulli.
- KP-2600 koos kastiga võib kanda kuni 2187 kg-st kaablrulli.
- KP-3500 koos kastiga võib kanda kuni 2840kg-st kaablrulli.

	Materjal:	Märkimata piirhälbed: ISO 2768 - mk	Mass: 466 kg	Mõõt: 120
Teostas	M.Talvik	Nimetus: KP1500-RB / KP2600-DRB / KP3500-DRB		
Kontrollis		Kasutusjuhend		
Kinnitas	O.Rei	27.02.2024		
TIKI		Leht: 1/3	Detaili kood:	Versioon: 3
Bestnet AS, Rae 4, Paldiski, Lääne-Harju vald, Estonia, 76805 +372 6762 064 tiki@tiki.ee www.tikiireler.com				

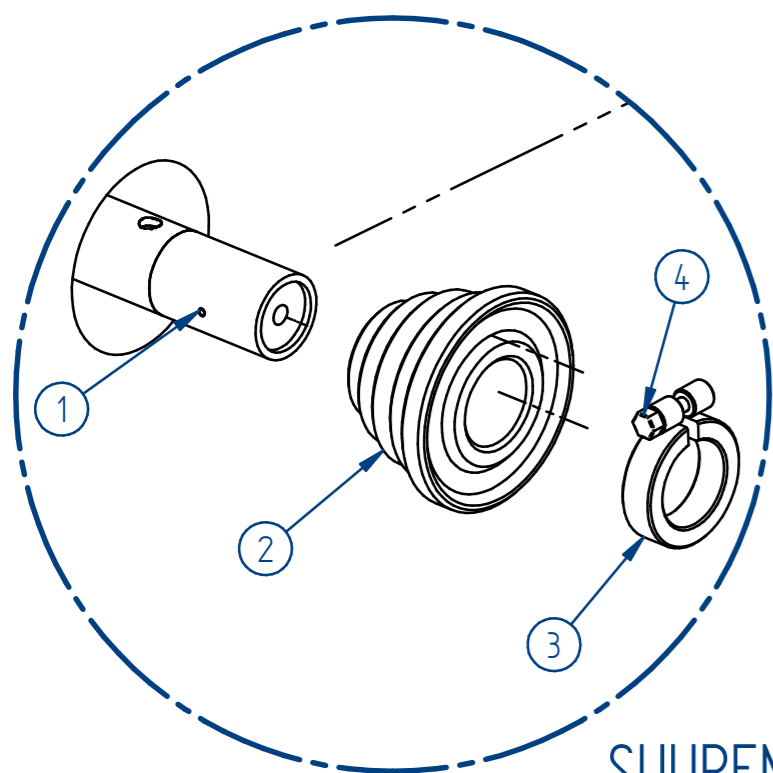
NB! Joonis on ainult ametialaseks kasutamiseks!
NB! Joonis on printitud formaadist A2 formaati A3!



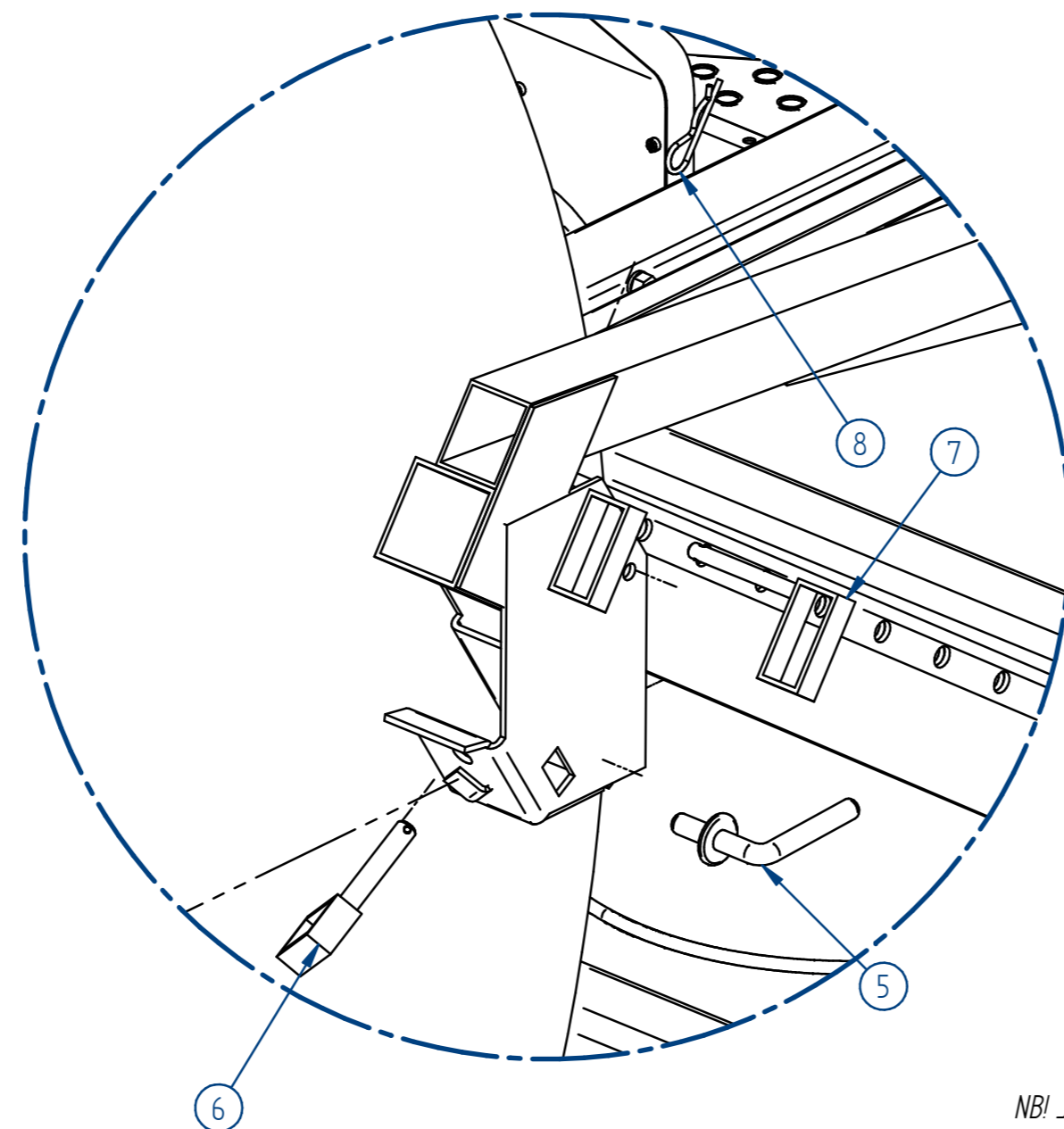
2. Kaablrulli vintsimine haagisele

1. Vintsi kaablihaagise rulliraam rullile sobiva kalde alla ja lase völli taskud kiikuvasse asendisse, selleks eemalda splindid (pos. 8) ja alumised sõrmed (pos. 7).
2. Aseta kaablihaagise völli (pos 1) läbi kaablrulli keskava. NB! Jälgi, et völli ulatuks rulli mõlemast otsast välja võrdset! Aseta völli otstesse koonused (pos. 2). NB! Koonus surutakse tugevalt vastu kaablrulli! Aseta koonuste vastu koonuse fiksaatorid (pos. 3) ja pinguta kinni fiksaatorite poldid (pos. 4).
5. Paigalda kaablrull koos völliga völli taskute vahele ja fikseer sõrmedega (pos. 6).
6. Pidurda haagis ja reguleeri tagumised käpad vastu maad.
7. Vintsi kaablihaagise rulliraam tagasi horisontaalasendisse ja fikseeri sulguriga. Vt suurendus D.
8. Fikseeri völli taskud sõrmede (pos. 7) ja splintidega (pos. 8).
9. Fikseeri völli fiksaatorsõrmedega (pos. 5).
10. Reguleeri käpad transpordiasendisse ja vabasta haagise pidur.

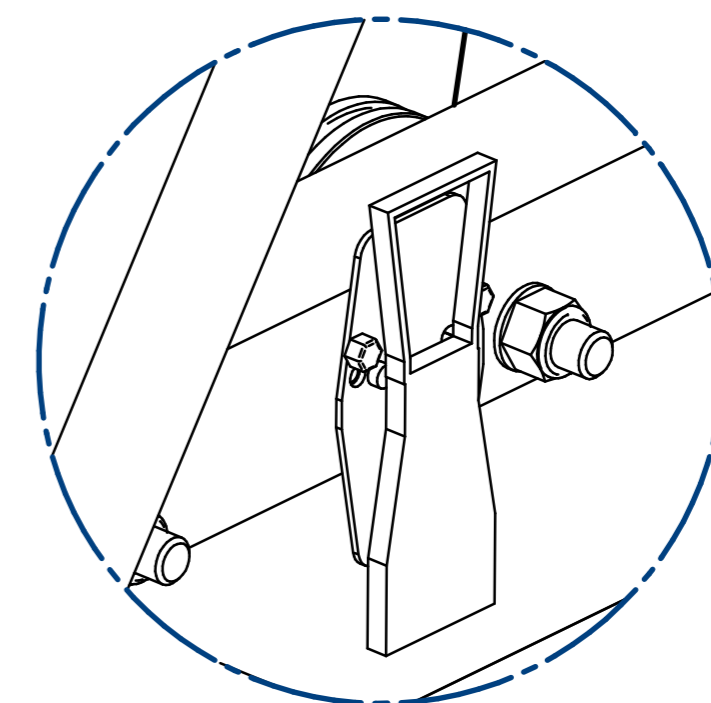
NB! Kui hakatakse rulli pealt kaablit maha kerima, siis vabastatakse fiksaatorpoldid ! (pos. 5).



SUURENDUS B
1:5



SUURENDUS C
1:5



SUURENDUS D
1:3

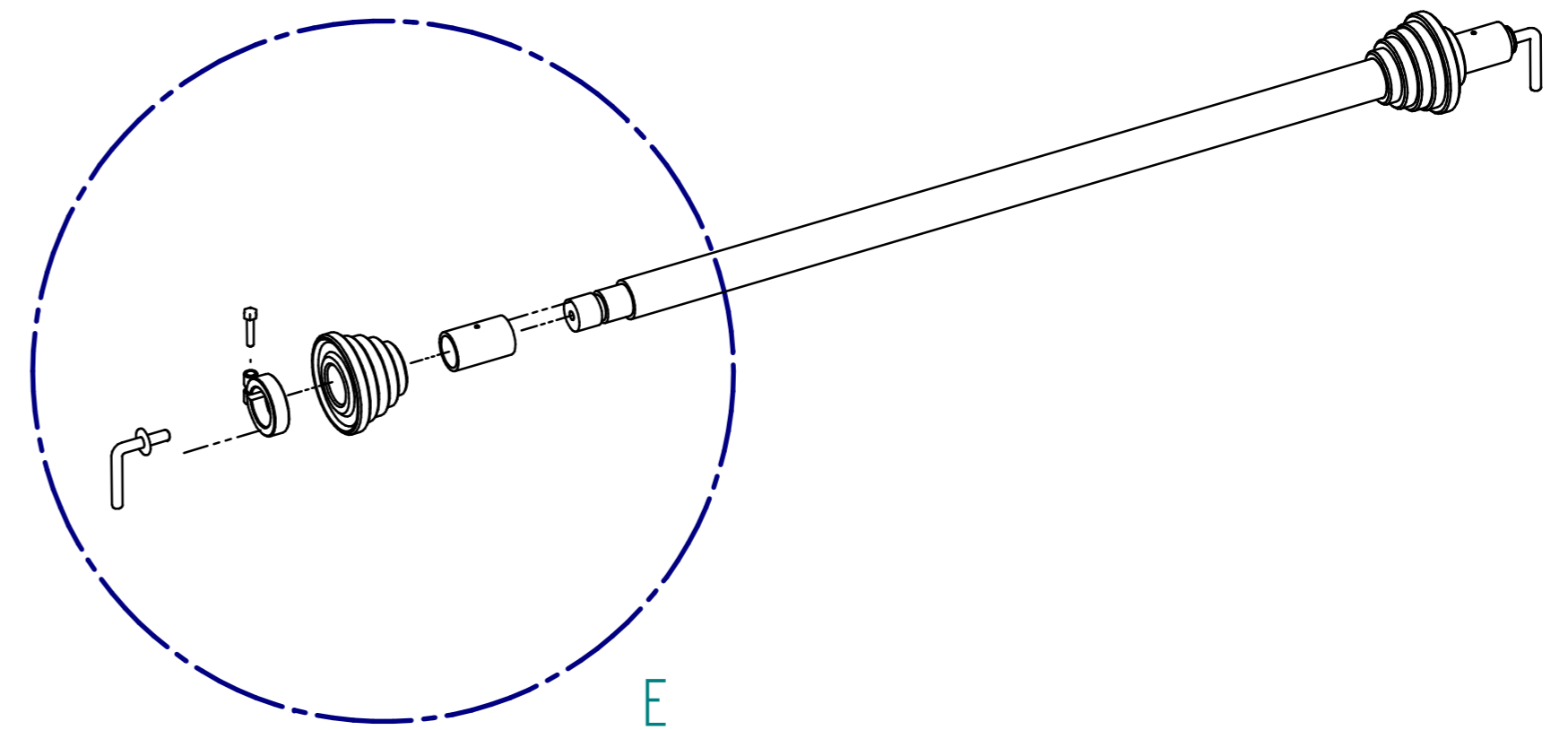
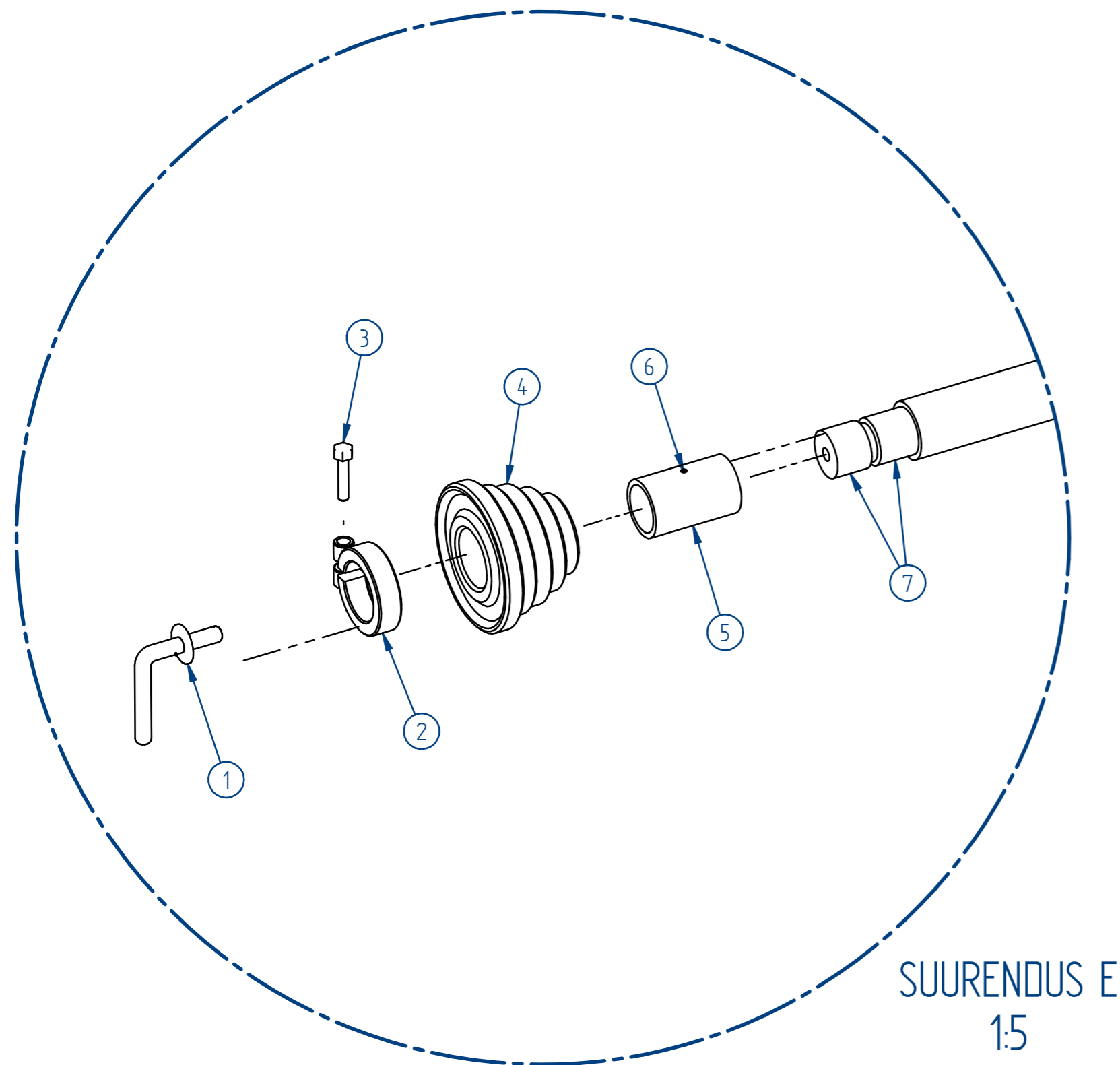
NB! Joonis on ainult ametialaseks kasutamiseks!
NB! Joonis on printitud formaadist A2 formaati A3!

	Materjal:	Märkimata piirhälbed: ISO 2768 - mk	Mass: 466 kg	Mõõt: 120
Teostas	M.Talvik	Nimetus: KP1500-RB / KP2600-DRB / KP3500-DRB		
Kontrollis		Kasutusjuhend		
Kinnitas	O.Rei	27.02.2024		
		Leht: 2/3	Detaili kood:	Versioon: 3
<small>Bestnet AS, Rae 4, Paldiski, Lääne-Harju vald, Estonia, 76805 +372 6762 064 tiki@tiki.ee www.tikireller.com</small>				

3. Kaablihaagise völli hooldusjuhend

Kaablihaagise völli tuleb hooldada iga 300 töötunni tagant. Hoolduse käigus määratakse völli otsmisi pöörlevaid osi, milleks tuleb:

1. Eemalda otsmised fiksaatorpoldid (pos. 1).
2. Eemalda koonuste fiksaatorid (pos. 2), selleks vabasta poldid (pos. 3). Eemalda koonused (pos. 4).
3. Vabasta sisekuuskantpoldid M6 (pos. 6) ja eemalda puksid (pos. 5).
4. Puhasta kõik liikuvad osad mustusest ja vanast määrdest.
5. Kontrolli visuaalselt kõikide koosteosade sirgsust, kulumisastet ja pragude olemasolu. Probleemide ilmnemisel tuleb vastav osa koheselt välja vahetada.
6. Määri ühtlase kihiga nähtavale tulnud pinnad (pos. 7). Kasuta määrimiseks rasketes tingimustes töötamiseks mõeldud tahket määret.
7. Komplekteeri völli. Komplekteerimisel määrada ka poldid (pos. 1, pos. 6 ja pos. 3).



Vers	Muudatus	Teost	Allkiri	Kpv
1				
		Prog		
		Rakis		
		Scala		

	Materjal:	Märkimata piirhätbed: ISO 2768 - mk	Mass: 466 kg	Mõõt: 1:1
Teostas	M.Talvik	Nimetus: KP1500-RB / KP2600-DRB / KP3500-DRB		
Kontrollis		Kasutusjuhend		
Kinnitas	O.Rei 27.02.2024			
		Leht: 3/3	Detaili kood:	Versioon: 3
Bestnet AS, Rae 4, Paldiski, Lääne-Harju vald, Estonia, 76805 +372 6782 064 tiki@tiki.ee www.tikireller.com				

NB! Joonis on ainult ametialaseks kasutamiseks!
NB! Joonis on printitud formaadist A2 formaati A3!